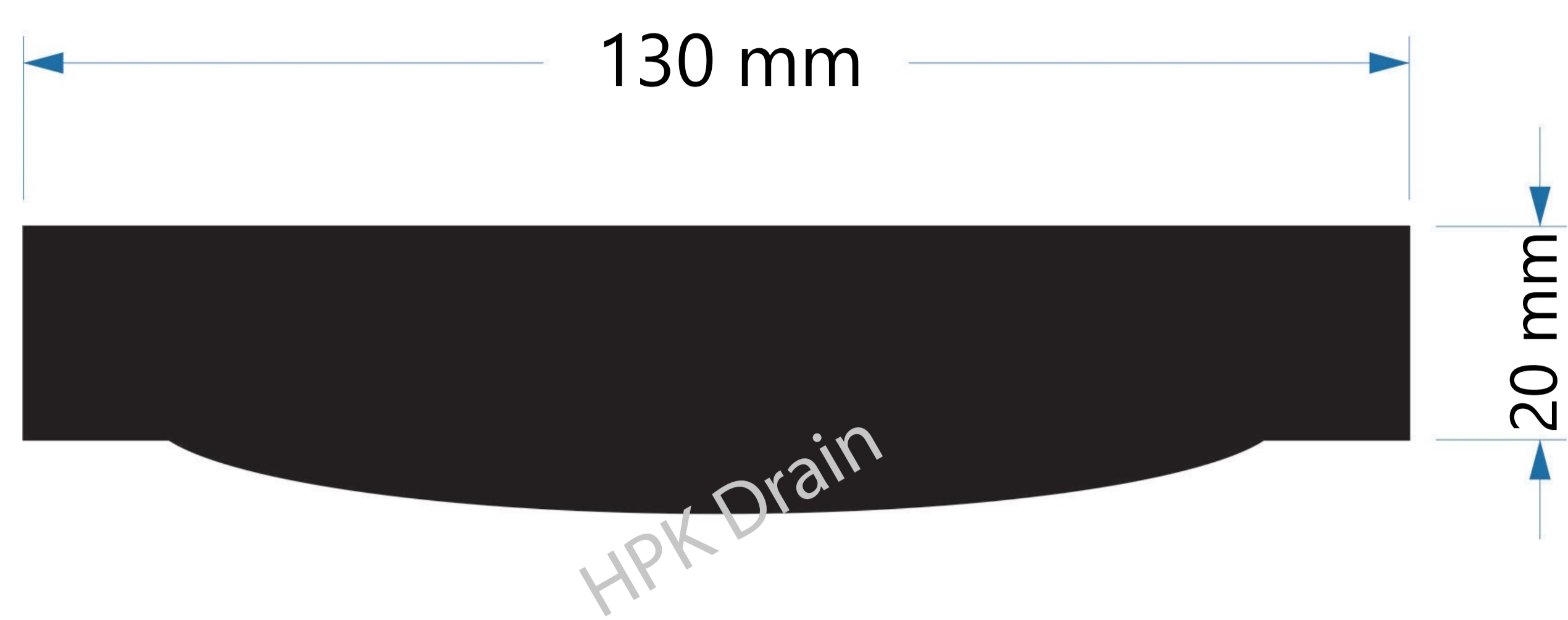




Hekmat Poulad Khorgam

HPK Drain - DATA SHEET

درپوش پلاستیکی (شیاری)
L 500 * W 130 * H 20 mm
Code: G-0037



EN 1433:2002
ISO 1002:2014
ISO 10004:2012
ISO 10006:2017
ISO 9001:2015
ISO 14001:2015



توضیحات

• محصول دارای استاندارد EN1433 و گواهی CE میباشد

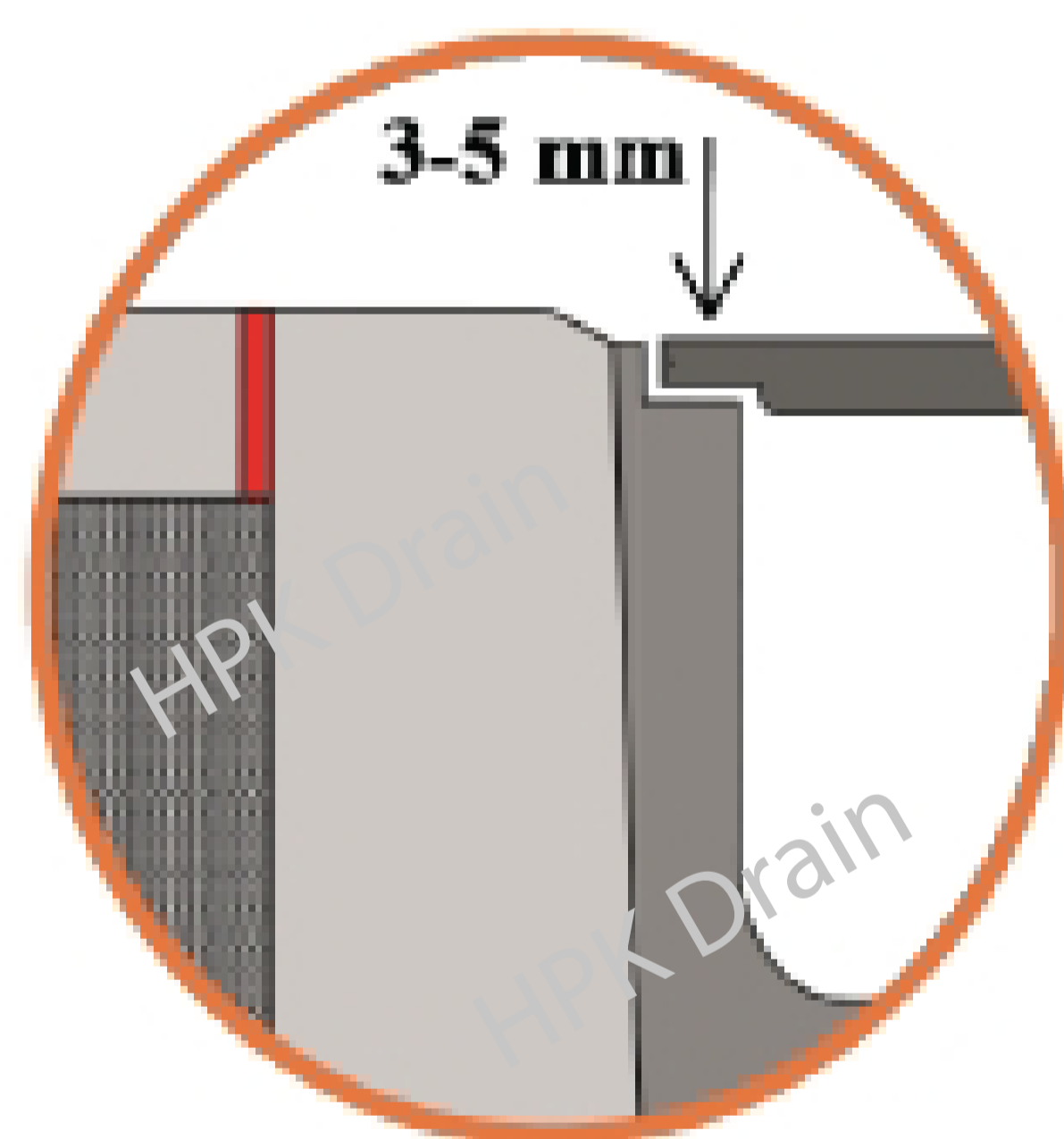
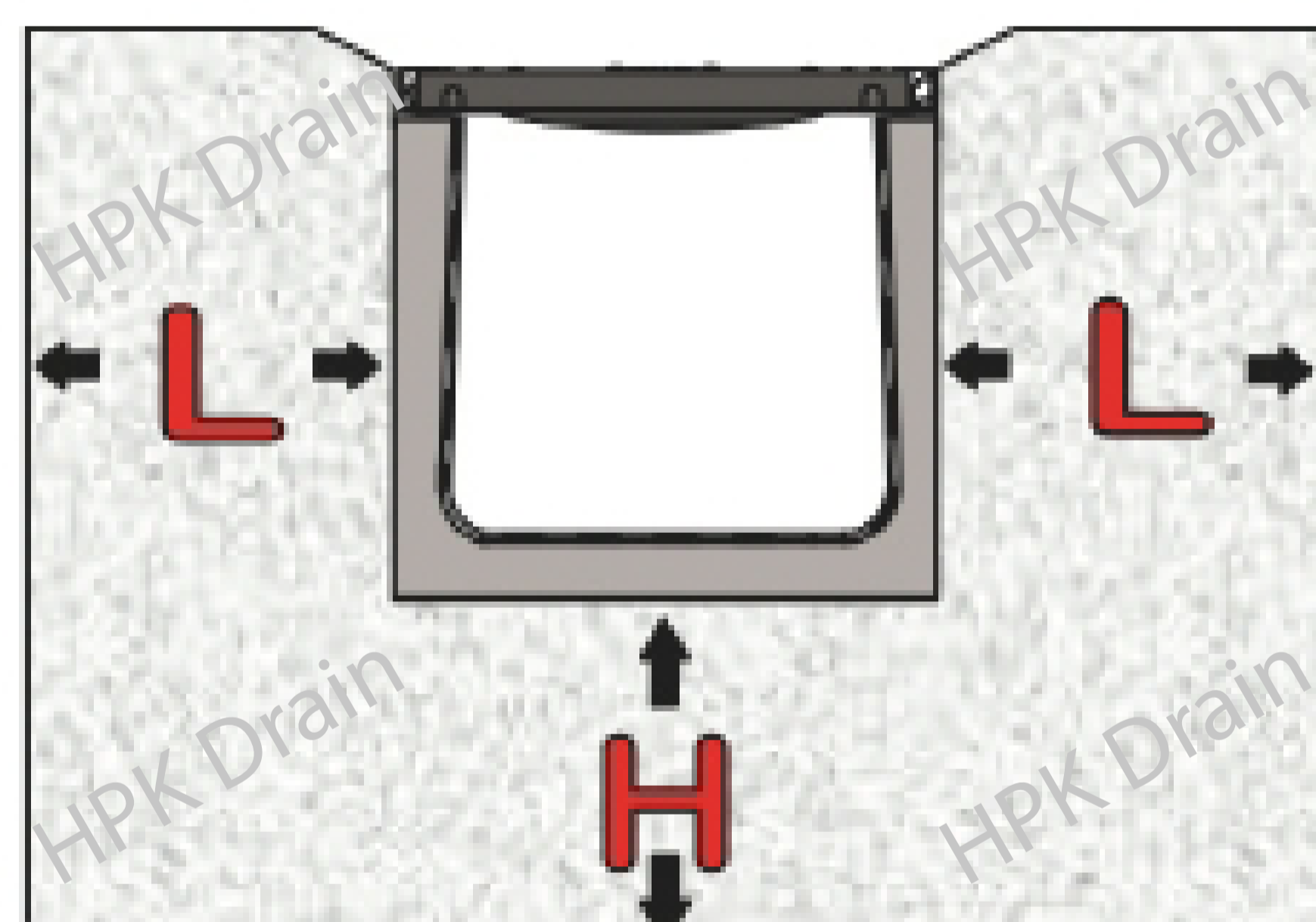
کاربرد

- عابرین پیاده، دوچرخه سواران و موتورسیکلت
- تراس، بالکن و پشت بام
- بازار و مدارس
- آشپزخانه های صنعتی و عمومی
- سرویس های بهداشتی و عمومی



مشخصات فنی

- کلاس بار: A15
- رنگ درپوش: طوسی
- اندازه طول درپوش نیم متر میباشد
- نوع درپوش: پلاستیکی (شیاری)



نصب و راه اندازی

جدول زیر را ببینید

Dimensions							
Load Class		Class A	Class B	Class C	Class D	Class E	Class F
Concrete Bed Size	H	100 mm	100 mm	150 mm	150 mm	200 mm	200 mm
Concrete Lateral Backfill Size	L	100 mm	100 mm	150 mm	150 mm	200 mm	200 mm