



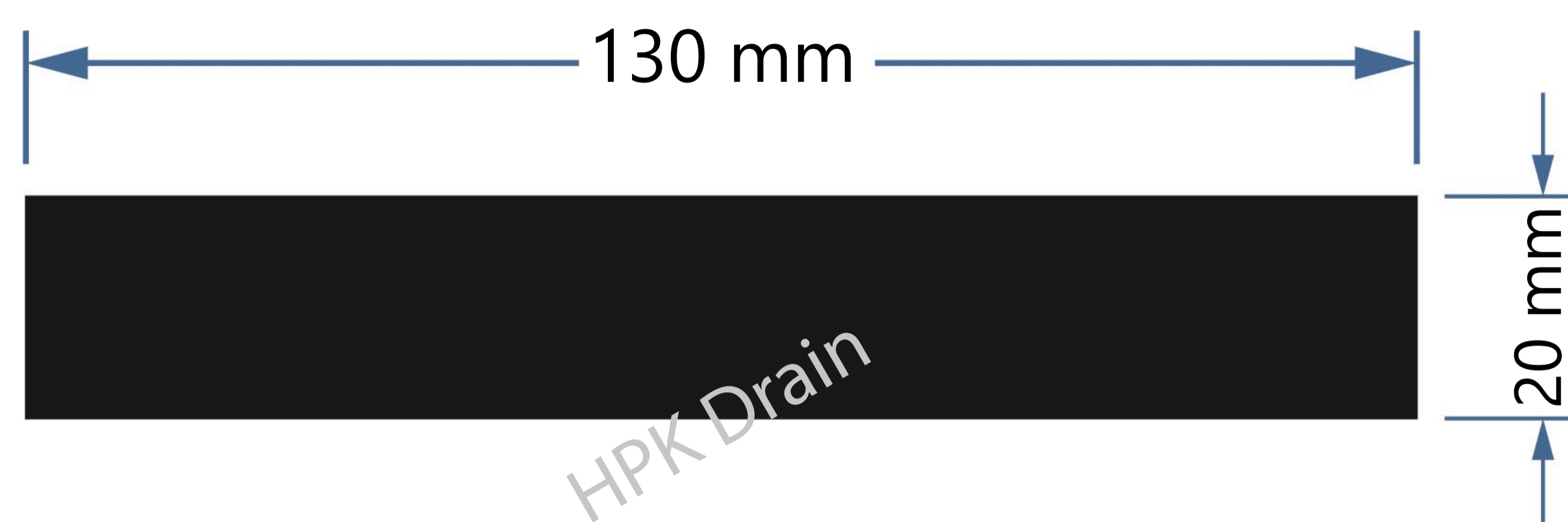
Hekmat Poulad Khorgam

HPK Drain - DATA SHEET

درپوش گالوانیزه آبادیس (شیاری)

L 1000 * W 130 * H 20 mm

Code: G-0022



EN 1433:2002
ISO 1002:2014
ISO 10004:2012
ISO 10006:2017
ISO 9001:2015
ISO 14001:2015



توضیحات

• محصول دارای استاندارد EN1433 و گواهی CE میباشد

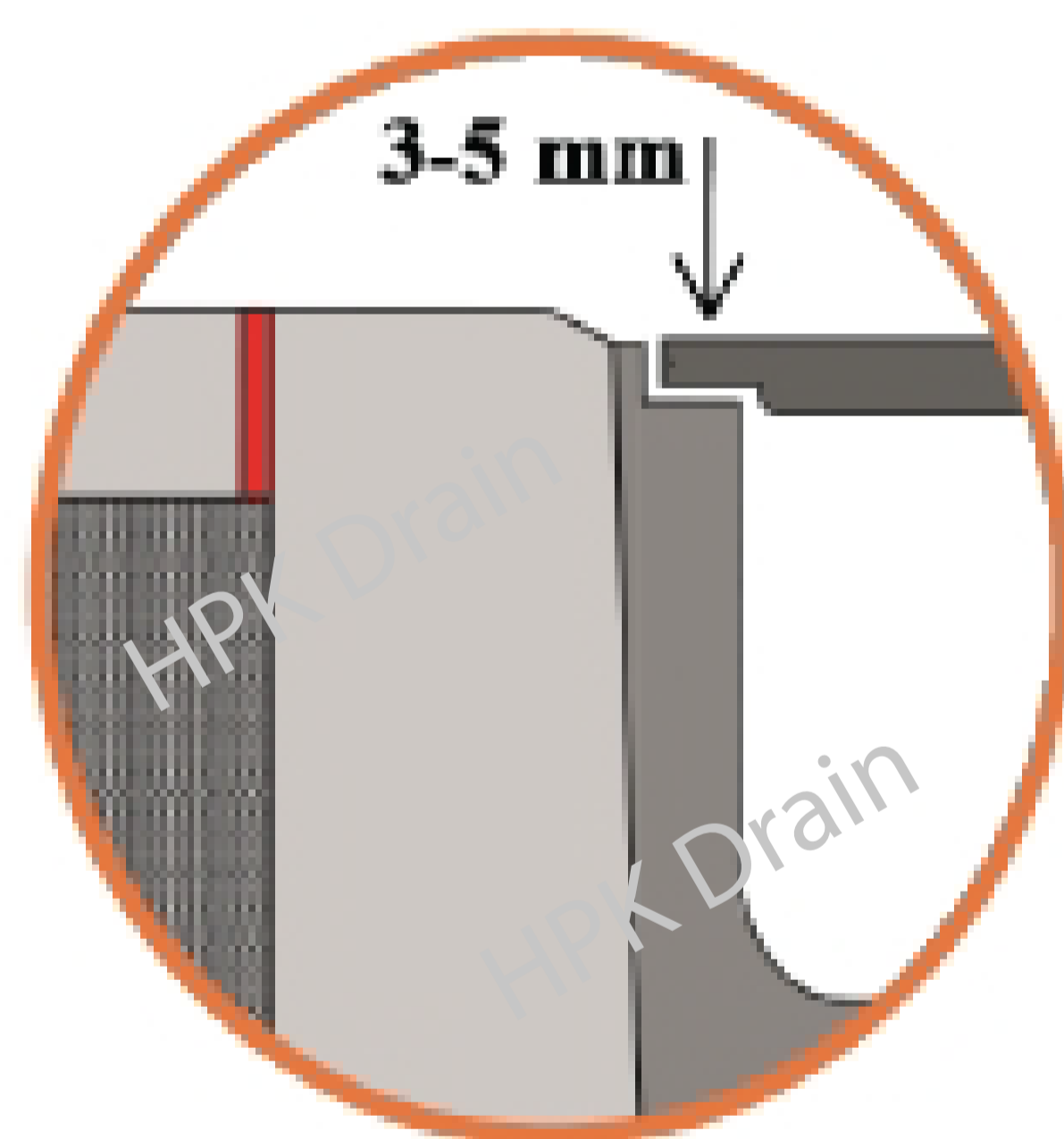
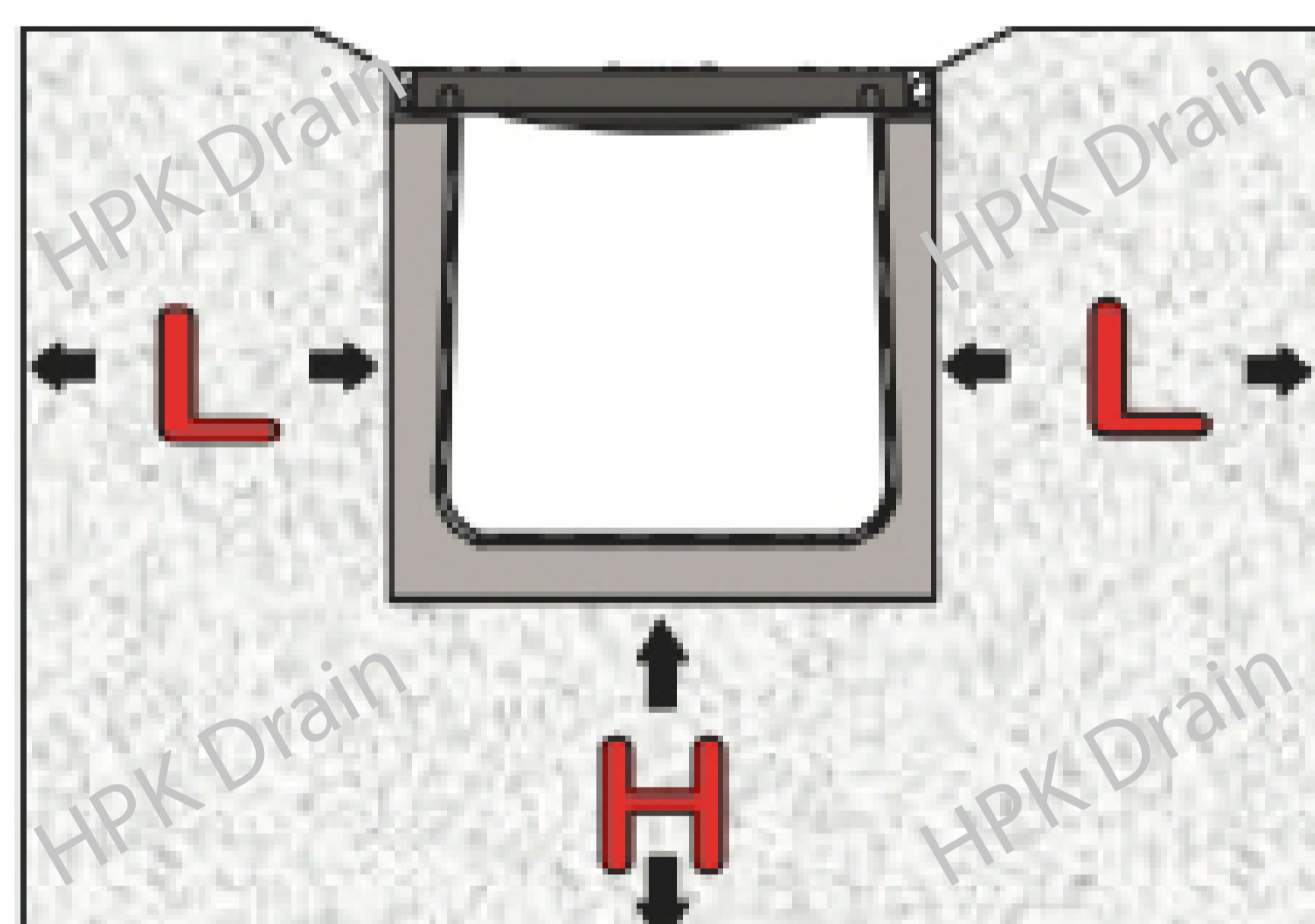
کاربرد

- عابرین پیاده، دوچرخه سواران و موتورسیکلت
- تراس، بالکن و پشت بام
- بازار و مدارس
- آشپزخانه های صنعتی و عمومی
- سرویس های بهداشتی و عمومی



مشخصات فنی

- کلاس بار: A15
- رنگ درپوش: طوسی
- اندازه طول درپوش یک متر میباشد
- نوع درپوش: گالوانیزه آبادیس (شیاری)



نصب و راه اندازی

جدول زیر را ببینید

| Dimensions | | | | | | | |
|--------------------------------|---|---------|---------|---------|---------|---------|---------|
| Load Class | | Class A | Class B | Class C | Class D | Class E | Class F |
| Concrete Bed Size | H | 100 mm | 100 mm | 150 mm | 150 mm | 200 mm | 200 mm |
| Concrete Lateral Backfill Size | L | 100 mm | 100 mm | 150 mm | 150 mm | 200 mm | 200 mm |