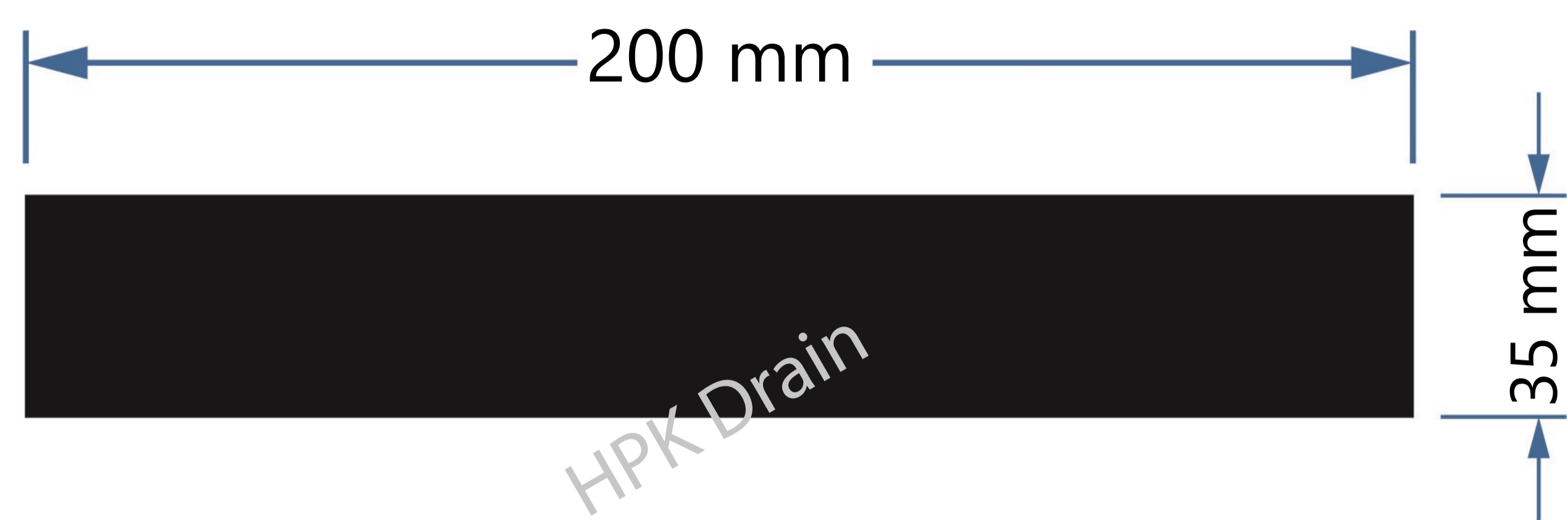




Hekmat Poulad Khorgam

# HPK Drain - DATA SHEET

درپوش چدن (ایران)  
L 500 \* W 200 \* H 35 mm  
Code: G-0018



## توضیحات

• محصول دارای استاندارد EN1433 و گواهی CE میباشد

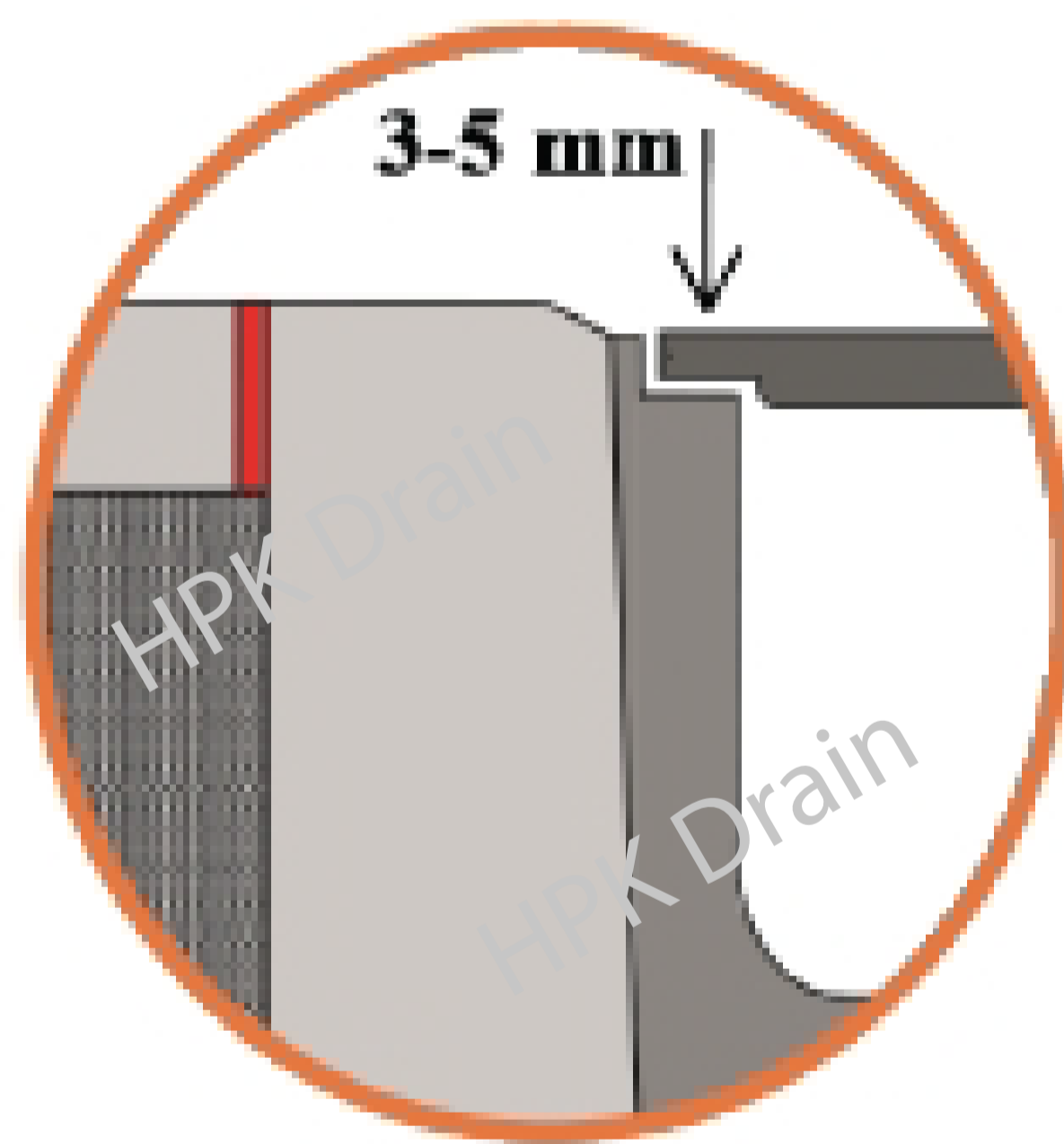
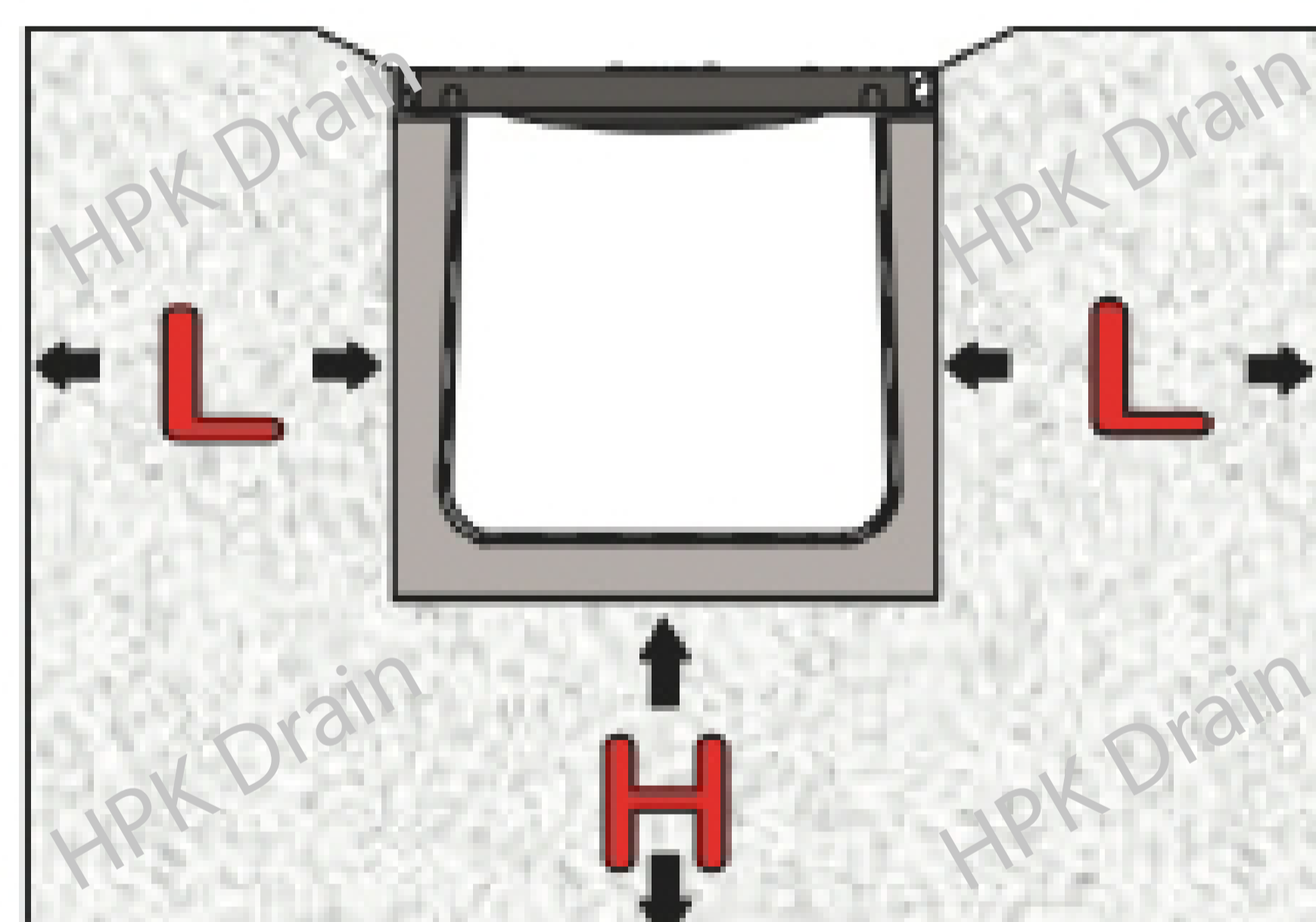
## کاربرد

- جاده های اصلی
- کناره آزادراه
- اسکله های بارگیری



## مشخصات فنی

- کلاس بار: D400
- رنگ درپوش: مشکی
- اندازه طول درپوش نیم متر میباشد
- نوع درپوش: چدن (ایران)



## نصب و راه اندازی

جدول زیر را ببینید

Dimensions							
Load Class		Class A	Class B	Class C	Class D	Class E	Class F
Concrete Bed Size	H	100 mm	100 mm	150 mm	150 mm	200 mm	200 mm
Concrete Lateral Backfill Size	L	100 mm	100 mm	150 mm	150 mm	200 mm	200 mm