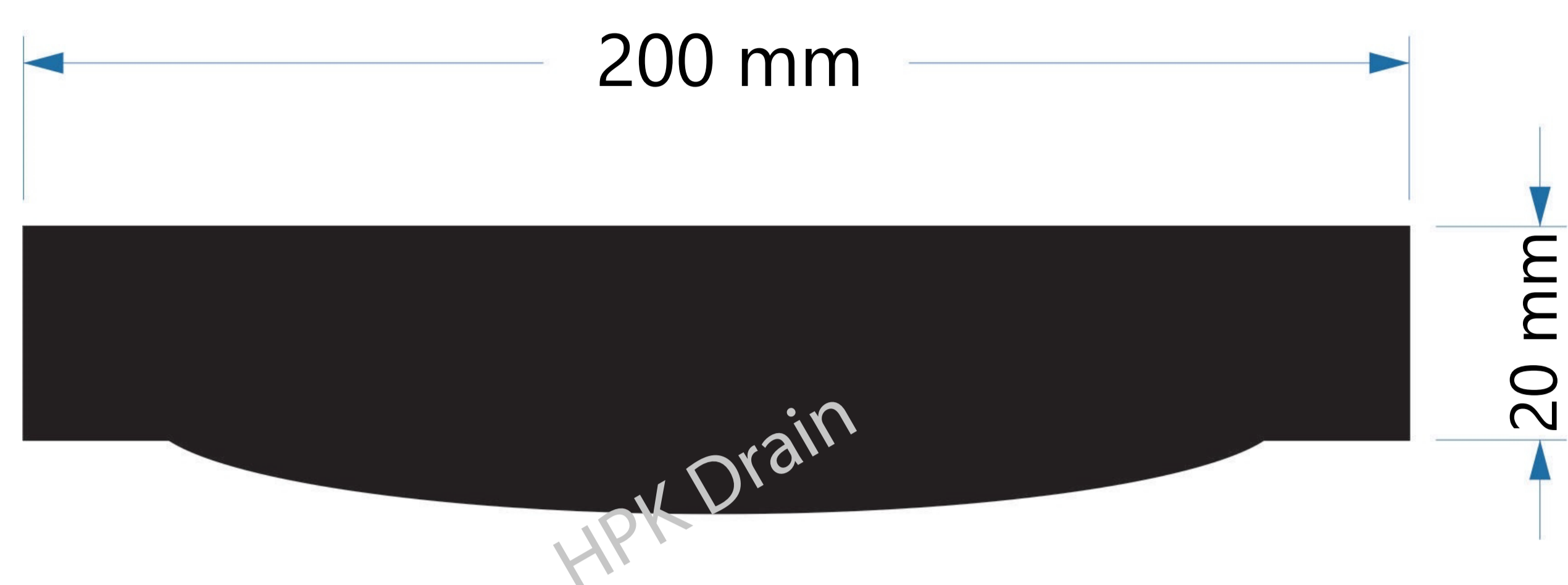




Hekmat Poulad Khorgam

# HPK Drain - DATA SHEET

درپوش چدن (مشبک)  
L 500 \* W 200 \* H 20 mm  
Code: G-0017



EN 1433:2002  
ISO 1002:2014  
ISO 10004:2012  
ISO 10006:2017  
ISO 9001:2015  
ISO 14001:2015



## توضیحات

• محصول دارای استاندارد EN1433 و گواهی CE میباشد

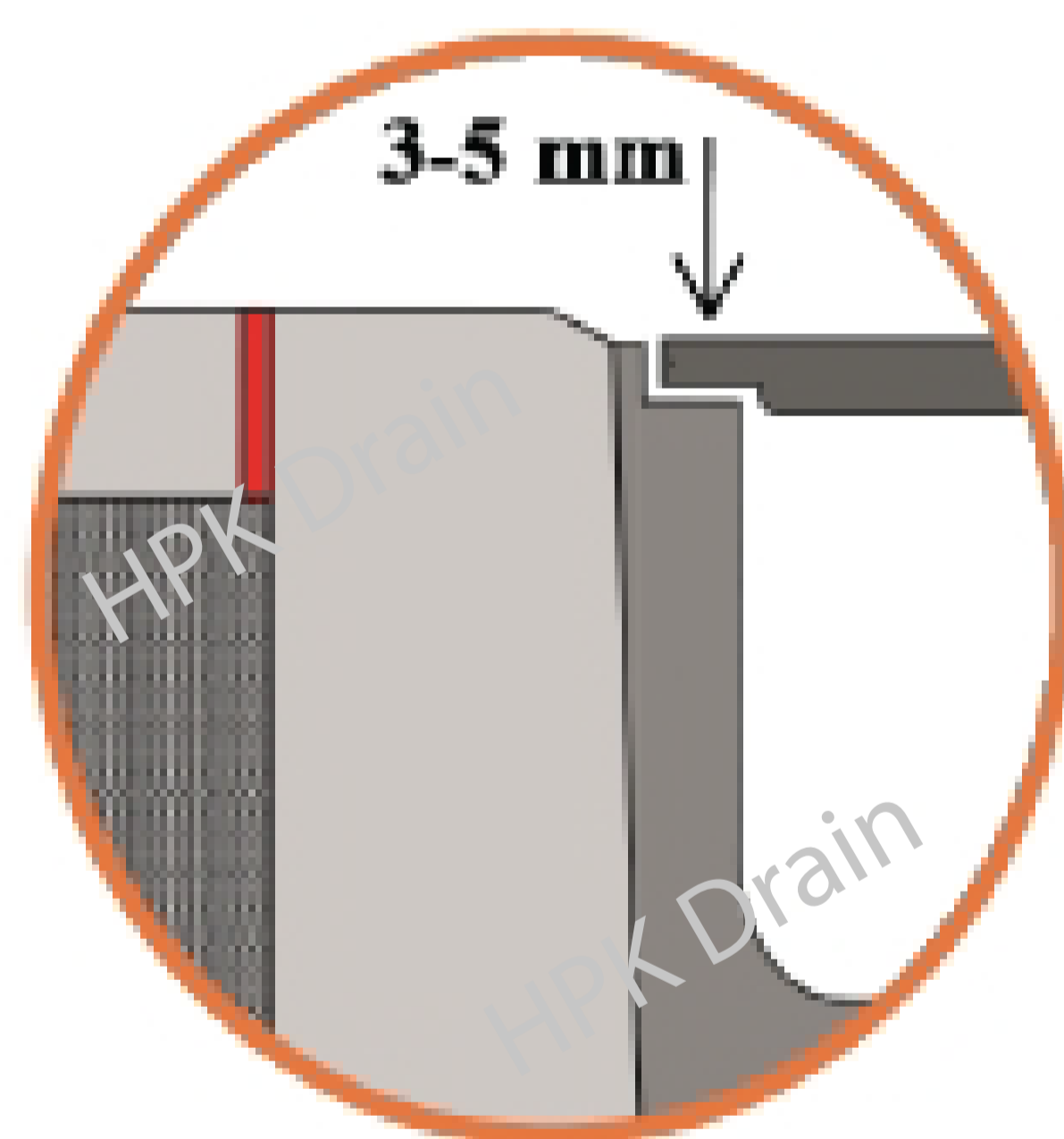
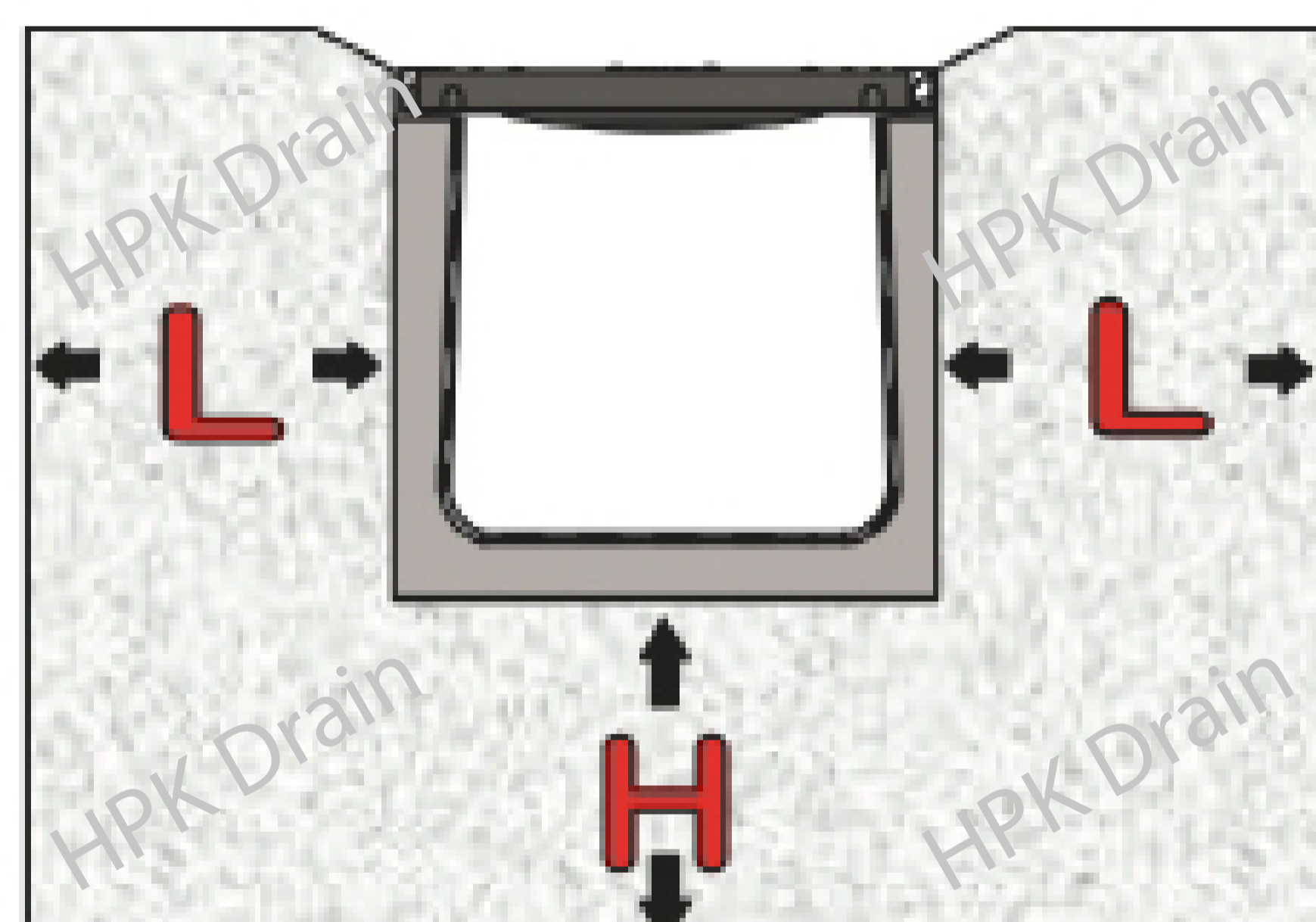
## کاربرد

- پارکینگ و رمپ مجتمع های تجاری و مراکز خرید
- حاشیه خیابان های شهری
- پمپ پنزین ها و ایستگاه آتشنشانی
- کارخانجات تولیدی و صنعتی
- کلیه فضاهای داخلی و خارجی با تردد بالای وسایل نقلیه



## مشخصات فنی

- کلاس بار: C250
- رنگ درپوش: مشکی
- اندازه طول درپوش نیم متر میباشد
- نوع درپوش: چدن (مشبک)



## نصب و راه اندازی

جدول زیر را ببینید

Dimensions							
Load Class		Class A	Class B	Class C	Class D	Class E	Class F
Concrete Bed Size	H	100 mm	100 mm	150 mm	150 mm	200 mm	200 mm
Concrete Lateral Backfill Size	L	100 mm	100 mm	150 mm	150 mm	200 mm	200 mm

Email: info@hpk-co.com

Site: www.hpk-co.com

آدرس دفتر: تهران خیابان آزادی روبروی ایستگاه مترو حبيب الله خیابان شهیدان برج زیتون

تلفن: 66074261  
66074258