



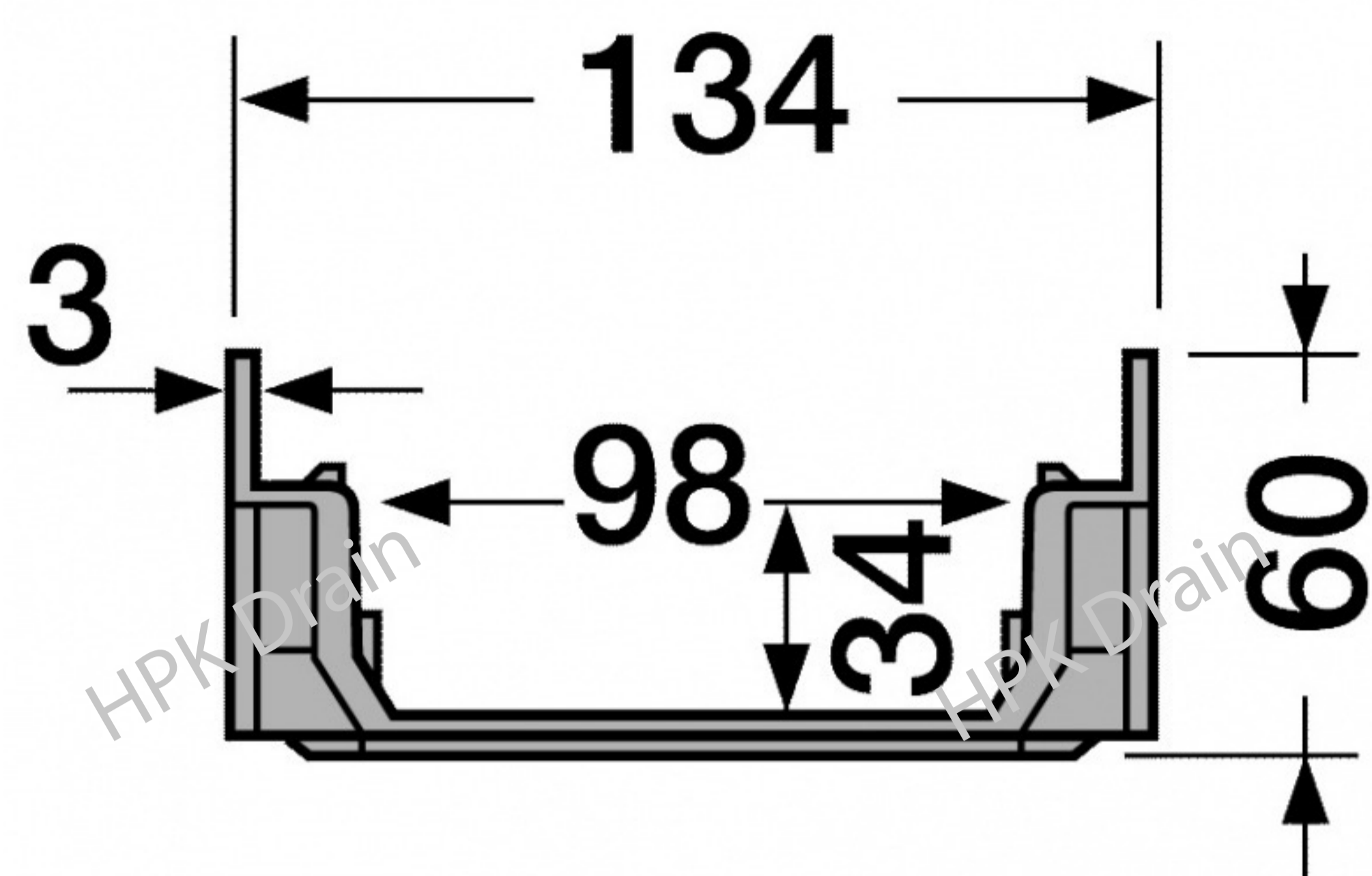
Hekmat Poulad Khorgam

HPK Drain - DATA SHEET

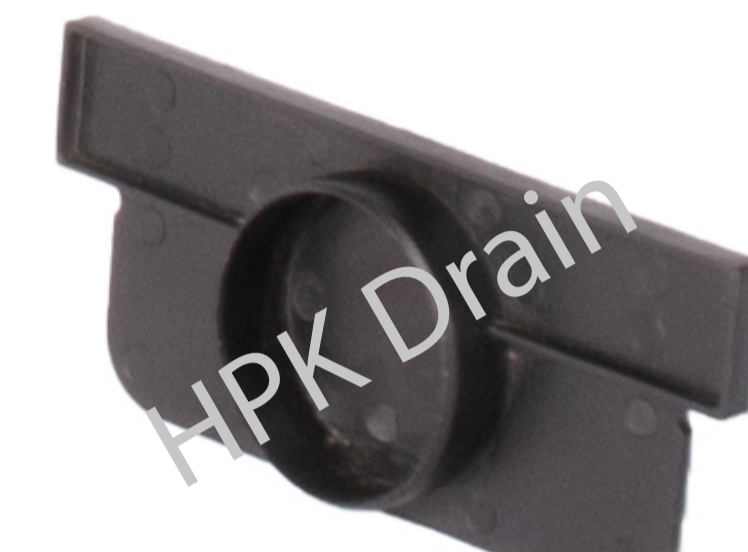
گاتر پیش ساخته با درپوش گالوانیزه آبادیس

L 1000 * W 134 * H 60 mm

Code: CG-0712



خروجی Ø 85



ته بند

توضیحات

- این کانال برای تخلیه کردن آب های سطحی طراحی شده که ان را به سیستم فاضلاب هدایت میکند
- این نوع تیپ گاترها قابلیت کراس شدن و ایجاد زاویه 90 درجه را دارا می باشند
- قابلیت اتصال لوله خروجی کف در محل دلخواه به قطر 75، Ø 85، Ø 110 و ته بند در ابتدا و انتها گاتر میباشد
- کم عمق بودن این گاتر برای فضاهایی که محدودیت ارتفاع بتن ریزی دارن مورد استفاده قرار میگیرد
- محصول دارای استاندارد EN1433 و گواهی CE میباشد

کاربرد

- عابرین پیاده، دوچرخه سواران و موتورسیکلت
- تراس، بالکن و پشت بام
- بازار و مدارس
- آشپزخانه های صنعتی و عمومی
- سرویس های بهداشتی و عمومی



EN 1433:2002
ISO 1002:2014
ISO 10004:2012
ISO 10006:2017
ISO 9001:2015
ISO 14001:2015



مواد تولید شده

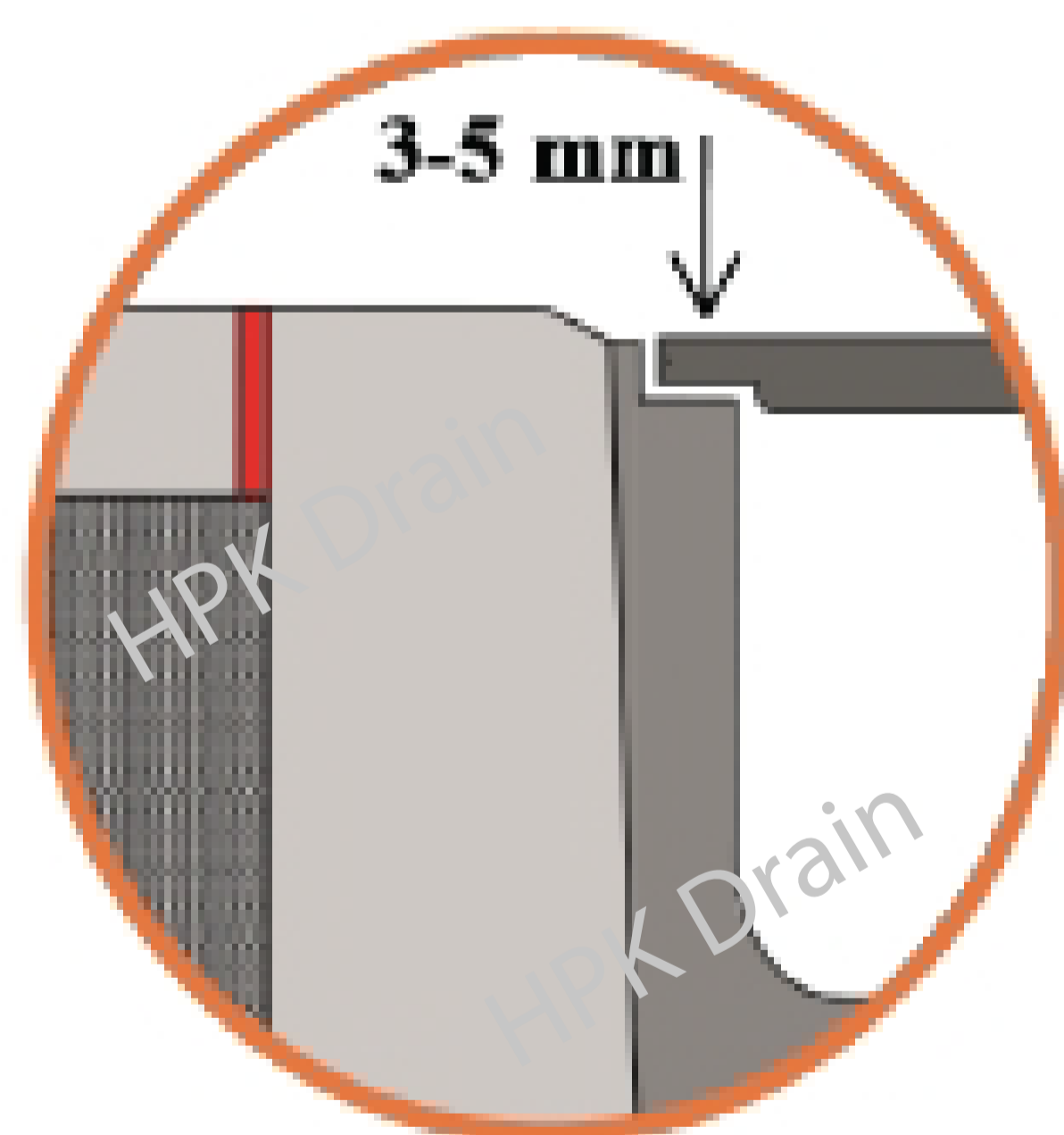
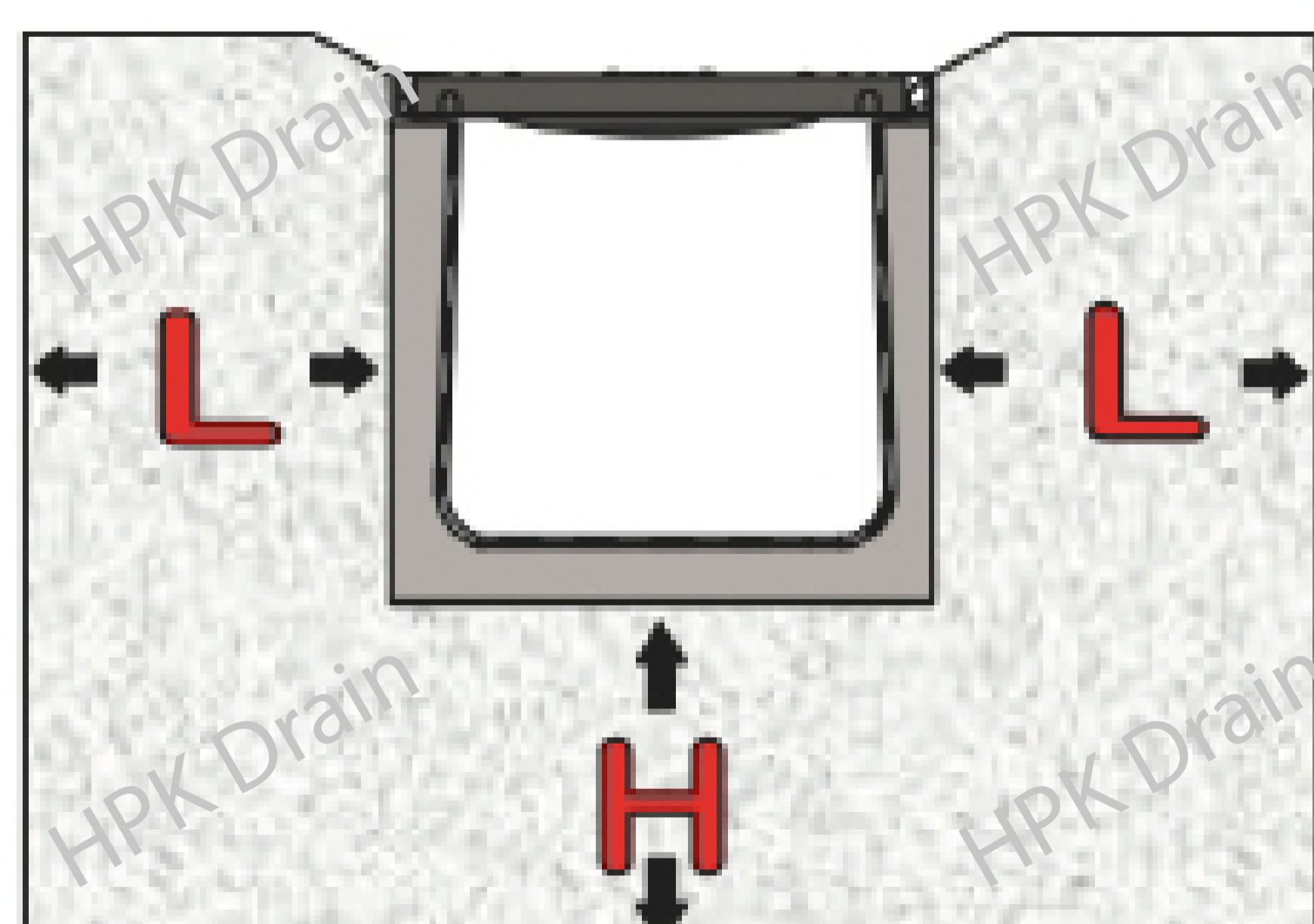
- کانال تولید شده با متریال پلی پروپیلن و پلی کربنات در رنگ سفید (L 500 * W 134 * H 60 mm)
- درپوش گالوانیزه آبادیس مطابق با استاندارد (ASTM 123) (L 1000 * W 130 * H 20 mm)

مشخصات فنی

- کلاس بار: A15
- رنگ کانال: سفید
- اندازه طول گاتر یک متر میباشد
- نوع درپوش: گالوانیزه آبادیس

نصب و راه اندازی

جدول زیر را ببینید



| Dimensions | | | | | | | |
|--------------------------------|---|---------|---------|---------|---------|---------|---------|
| Load Class | | Class A | Class B | Class C | Class D | Class E | Class F |
| Concrete Bed Size | H | 100 mm | 100 mm | 150 mm | 150 mm | 200 mm | 200 mm |
| Concrete Lateral Backfill Size | L | 100 mm | 100 mm | 150 mm | 150 mm | 200 mm | 200 mm |

Email: info@hpk-co.com

Site: www.hpk-co.com

آدرس دفتر: تهران خیابان آزادی روبروی ایستگاه مترو حبيب الله خیابان شهیدان برج زیتون

تلفن: 66074261
66074258