



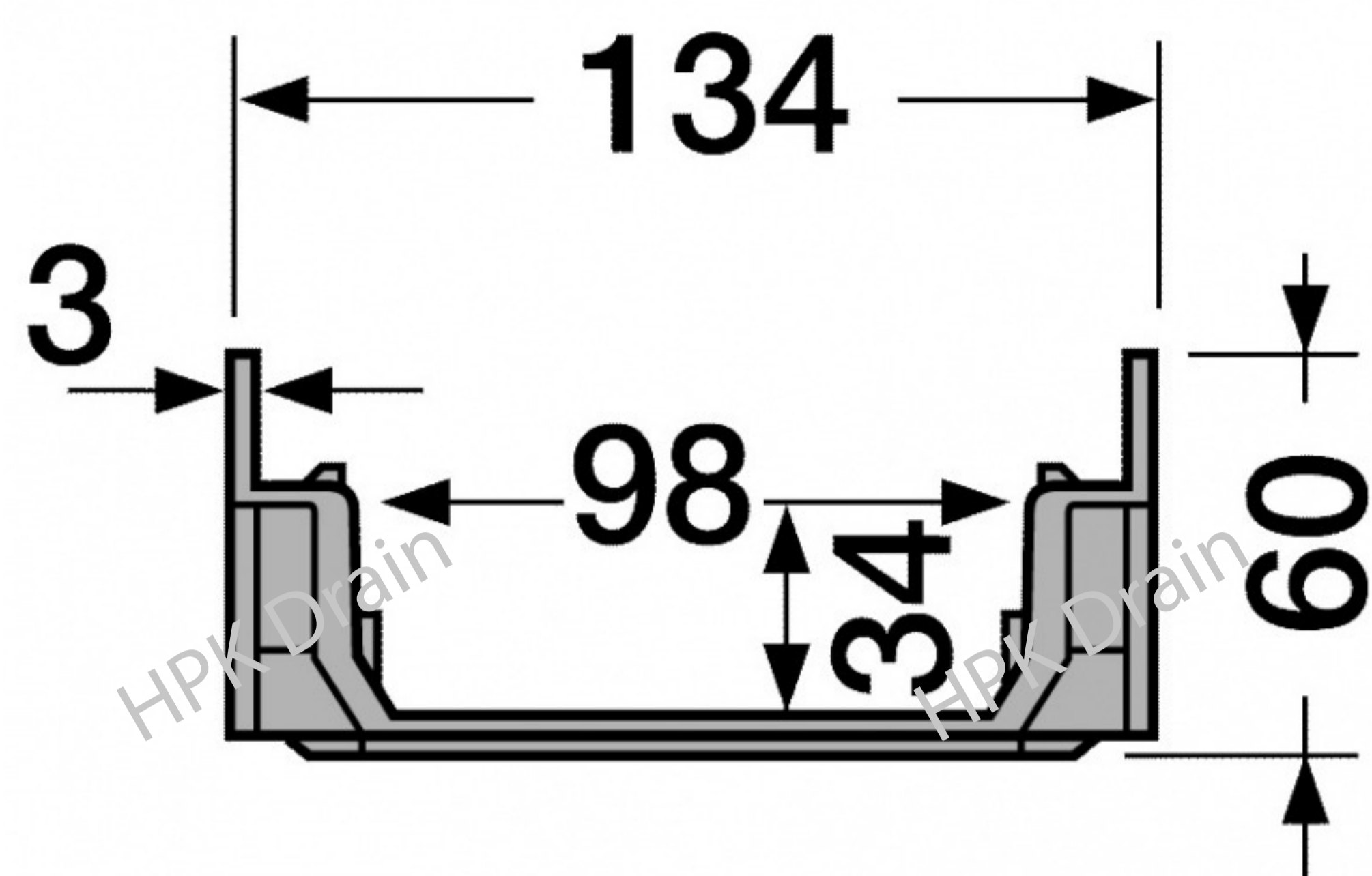
Hekmat Poulad Khorgam

HPK Drain - DATA SHEET

گاتر پیش ساخته با درپوش گالوانیزه مشبک

L 1000 * W 134 * H 60 mm

Code: CG-0078



خروجی Ø 85



ته بند

توضیحات

- این کانال برای تخلیه کردن آب های سطحی طراحی شده که ان را به سیستم فاضلاب هدایت میکند
- این نوع تیپ گاترها قابلیت کراس شدن و ایجاد زاویه 90 درجه را دارا می باشند
- قابلیت اتصال لوله خروجی کف در محل دلخواه به قطر 75، Ø 85، Ø 110 و ته بند در ابتدا و انتها گاتر میباشد
- کم عمق بودن این گاتر برای فضاهایی که محدودیت ارتفاع بتن ریزی دارن مورد استفاده قرار میگیرد
- محصول دارای استاندارد EN1433 و گواهی CE میباشد

کاربرد

- پارکینگ و رمپ مجتمع های تجاری و مراکز خرید
- حاشیه خیابان های شهری
- پمپ پنزین ها و ایستگاه آتشنشانی
- کارخانجات تولیدی و صنعتی
- کلیه فضاهای داخلی و خارجی با تردد بالای وسایل نقلیه

مواد تولید شده

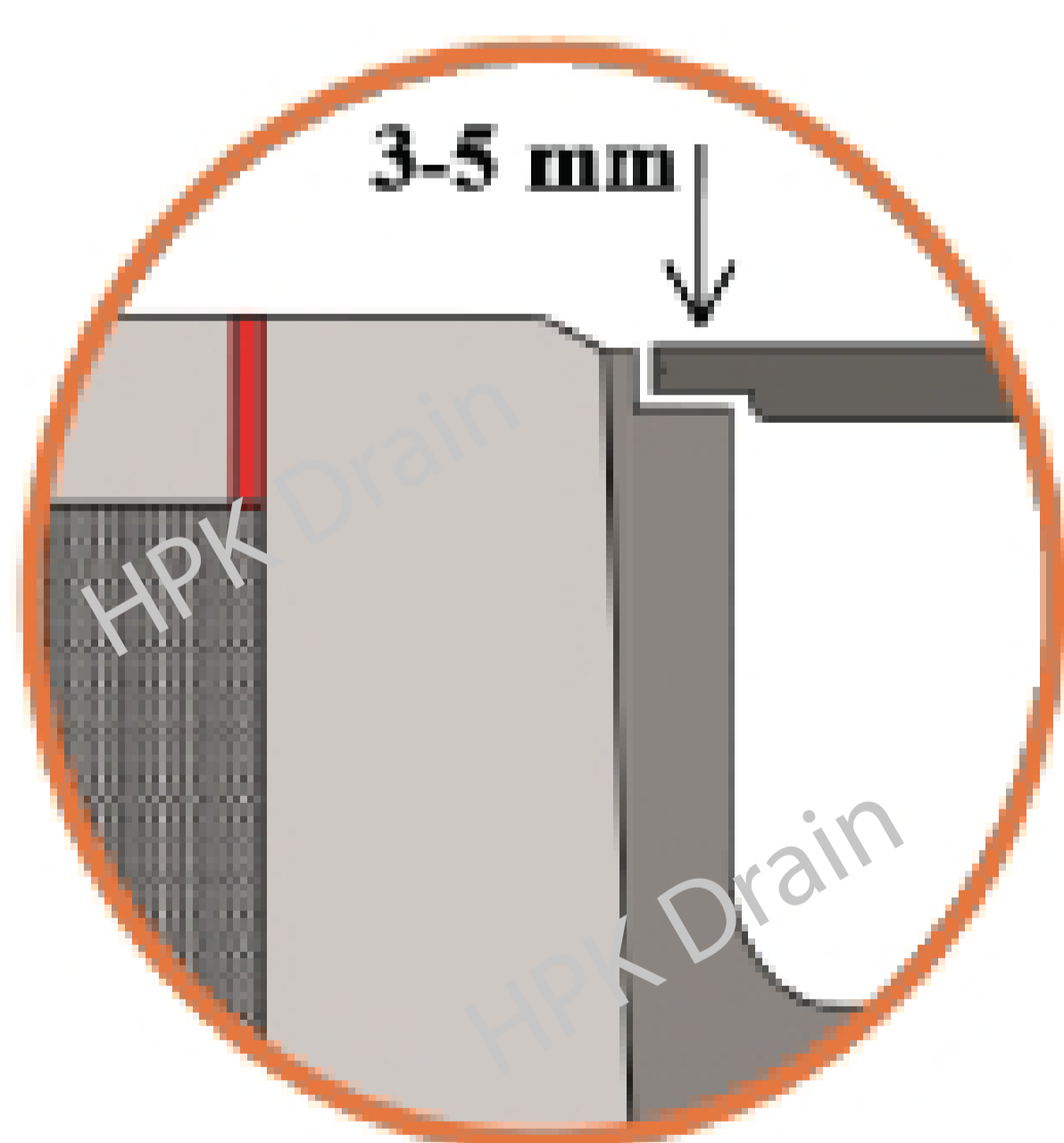
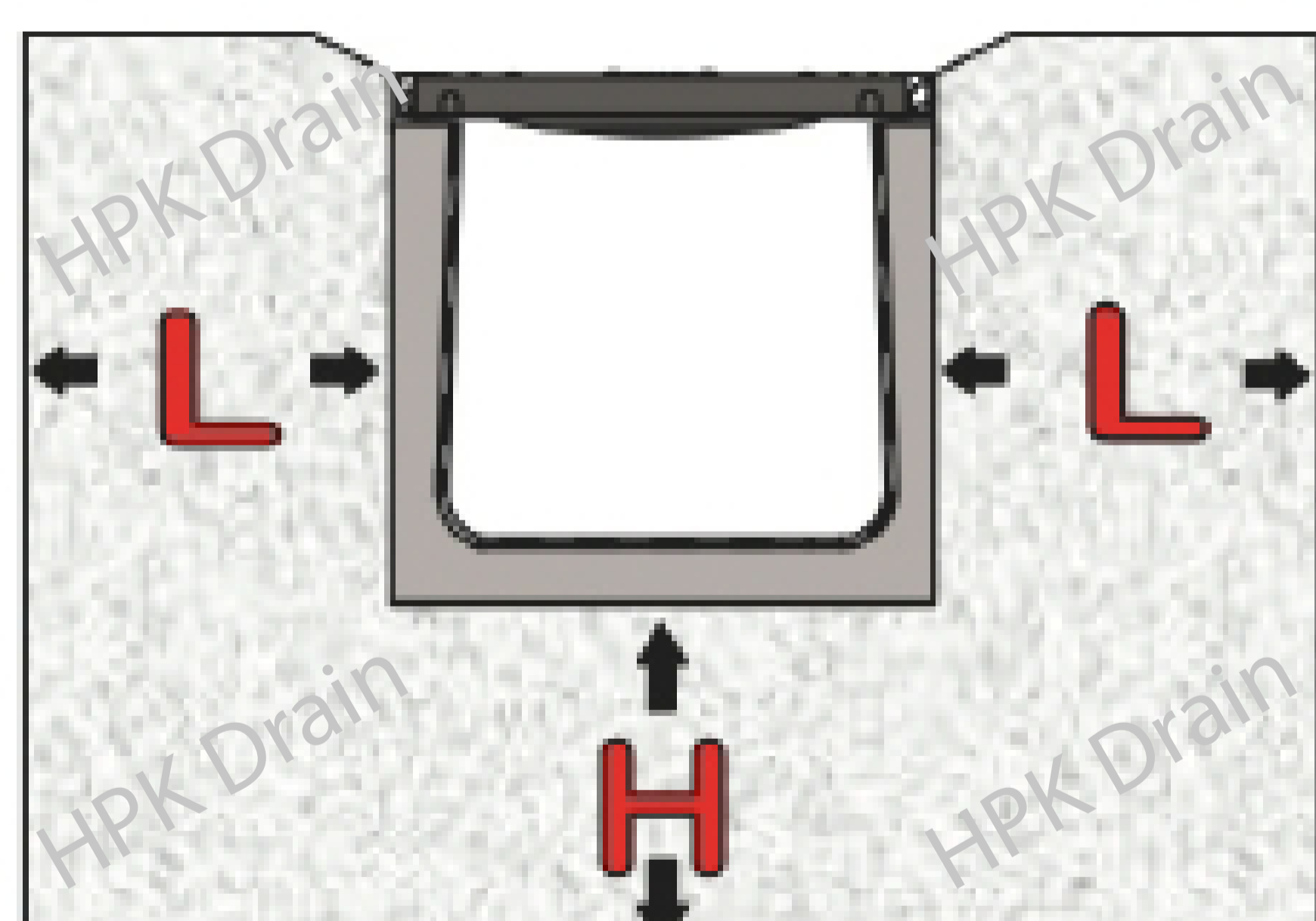
- کانال تولید شده با متریال پلی پروپیلن و پلی کربنات در رنگ مشکی (L 500 * W 134 * H 60 mm)
- درپوش گالوانیزه مشبک (L 1000 * W 130 * H 20 mm)

مشخصات فنی

- کلاس بار: C250
- رنگ کانال: مشکی
- اندازه طول گاتر یک متر میباشد
- نوع درپوش: گالوانیزه مشبک

نصب و راه اندازی

جدول زیر را ببینید



Dimensions							
Load Class		Class A	Class B	Class C	Class D	Class E	Class F
Concrete Bed Size	H	100 mm	100 mm	150 mm	150 mm	200 mm	200 mm
Concrete Lateral Backfill Size	L	100 mm	100 mm	150 mm	150 mm	200 mm	200 mm