



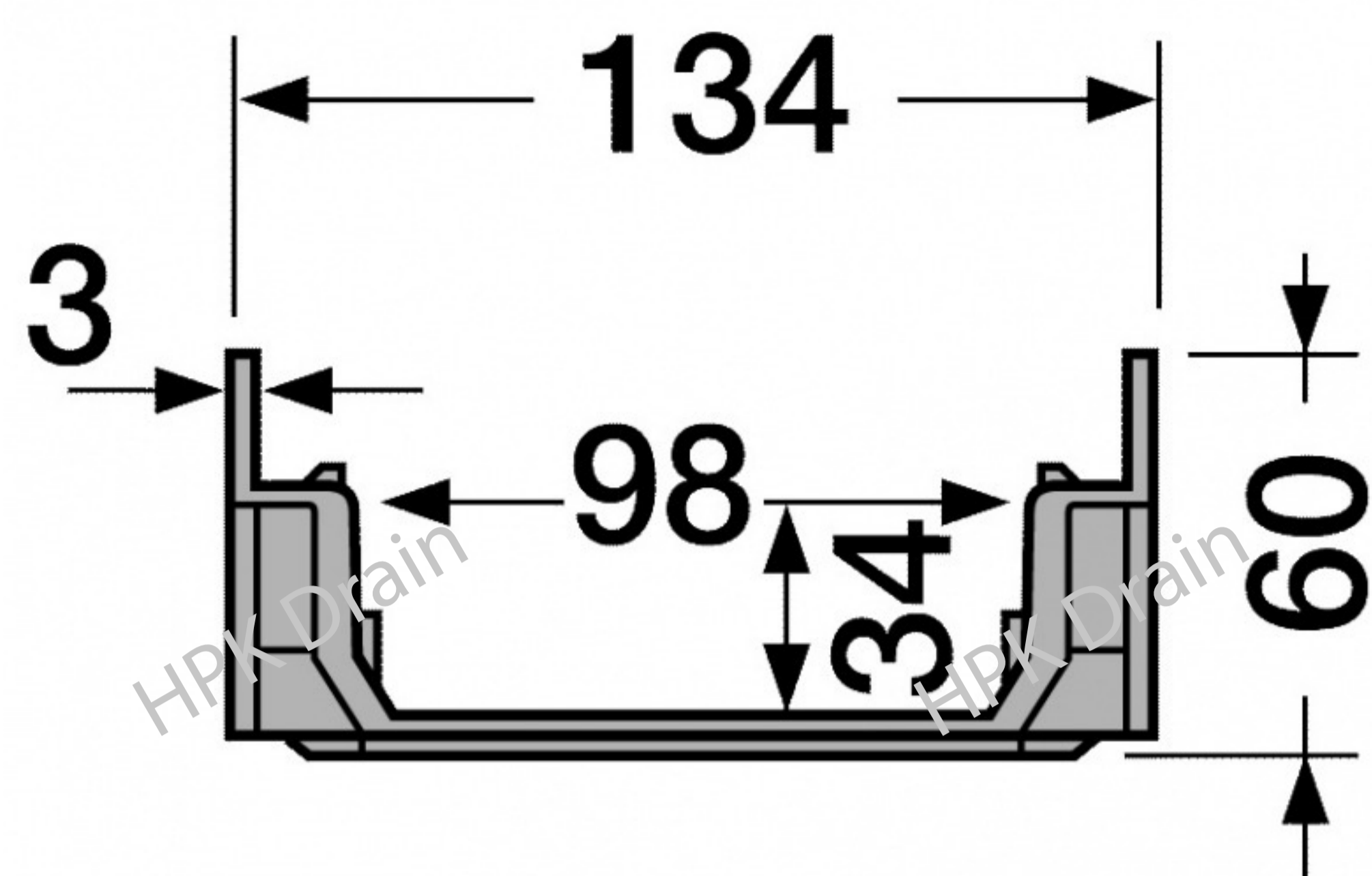
Hekmat Poulad Khorgam

# HPK Drain - DATA SHEET

گاتر پیش ساخته با درپوش پلاستیکی شیاری

L 1000 \* W 134 \* H 60 mm

Code: CG-0071



## توضیحات

- این کانال برای تخلیه کردن آب های سطحی طراحی شده که ان را به سیستم فاضلاب هدایت میکند
- این نوع تیپ گاترها قابلیت کراس شدن و ایجاد زاویه 90 درجه را دارا می باشند
- قابلیت اتصال لوله خروجی کف در محل دلخواه به قطر 75، Ø 85، Ø 110، و ته بند در ابتدا و انتها گاتر میباشد
- کم عمق بودن این گاتر برای فضاهایی که محدودیت ارتفاع بتن ریزی دارن مورد استفاده قرار میگیرد
- محصول دارای استاندارد EN1433 و گواهی CE میباشد

## کاربرد

- عابرین پیاده، دوچرخه سواران و موتورسیکلت
- تراس، بالکن و پشت بام
- بازار و مدارس
- آشپزخانه های صنعتی و عمومی
- سرویس های بهداشتی و عمومی



EN 1433:2002  
ISO 1002:2014  
ISO 10004:2012  
ISO 10006:2017  
ISO 9001:2015  
ISO 14001:2015

## مواد تولید شده

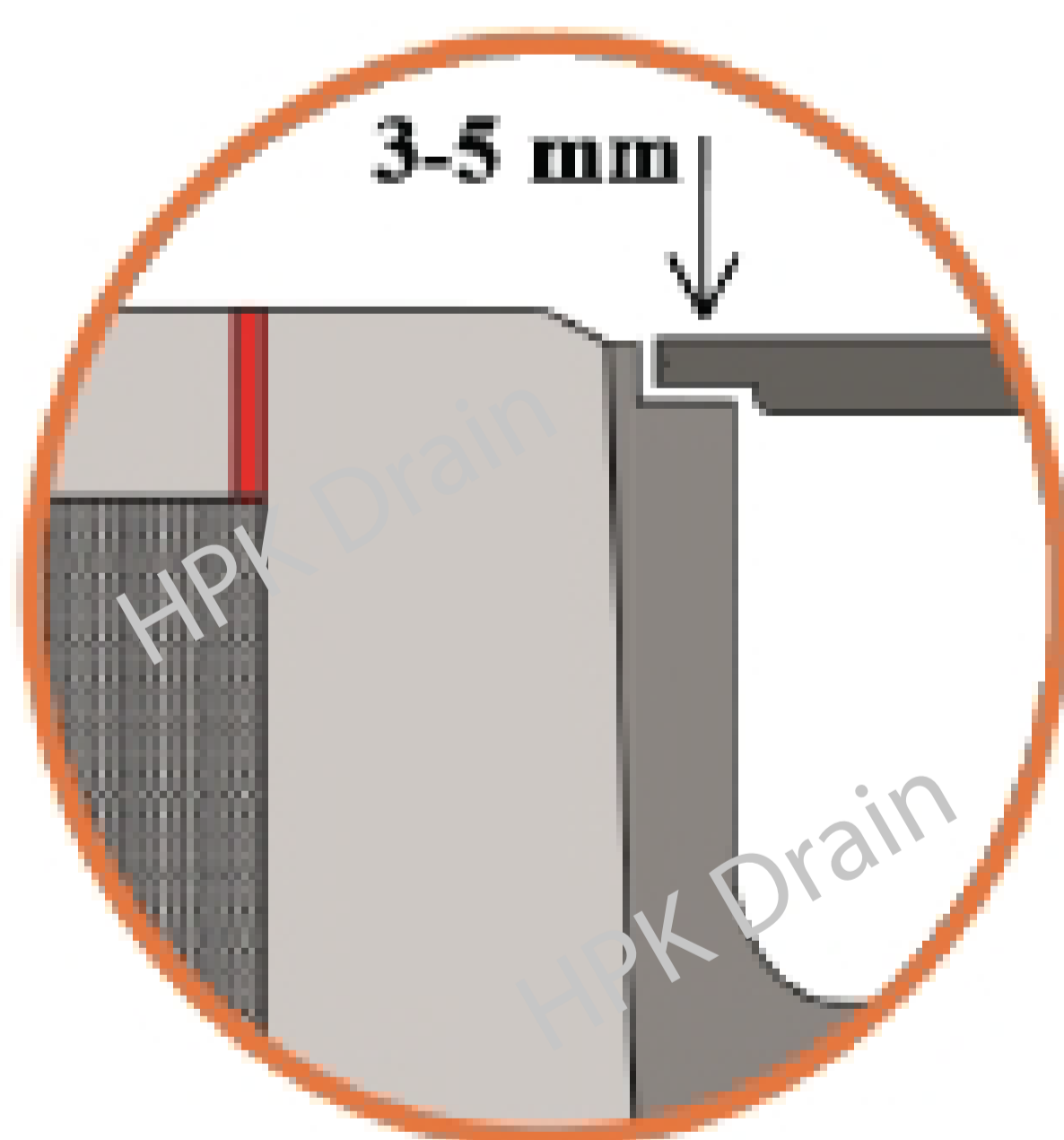
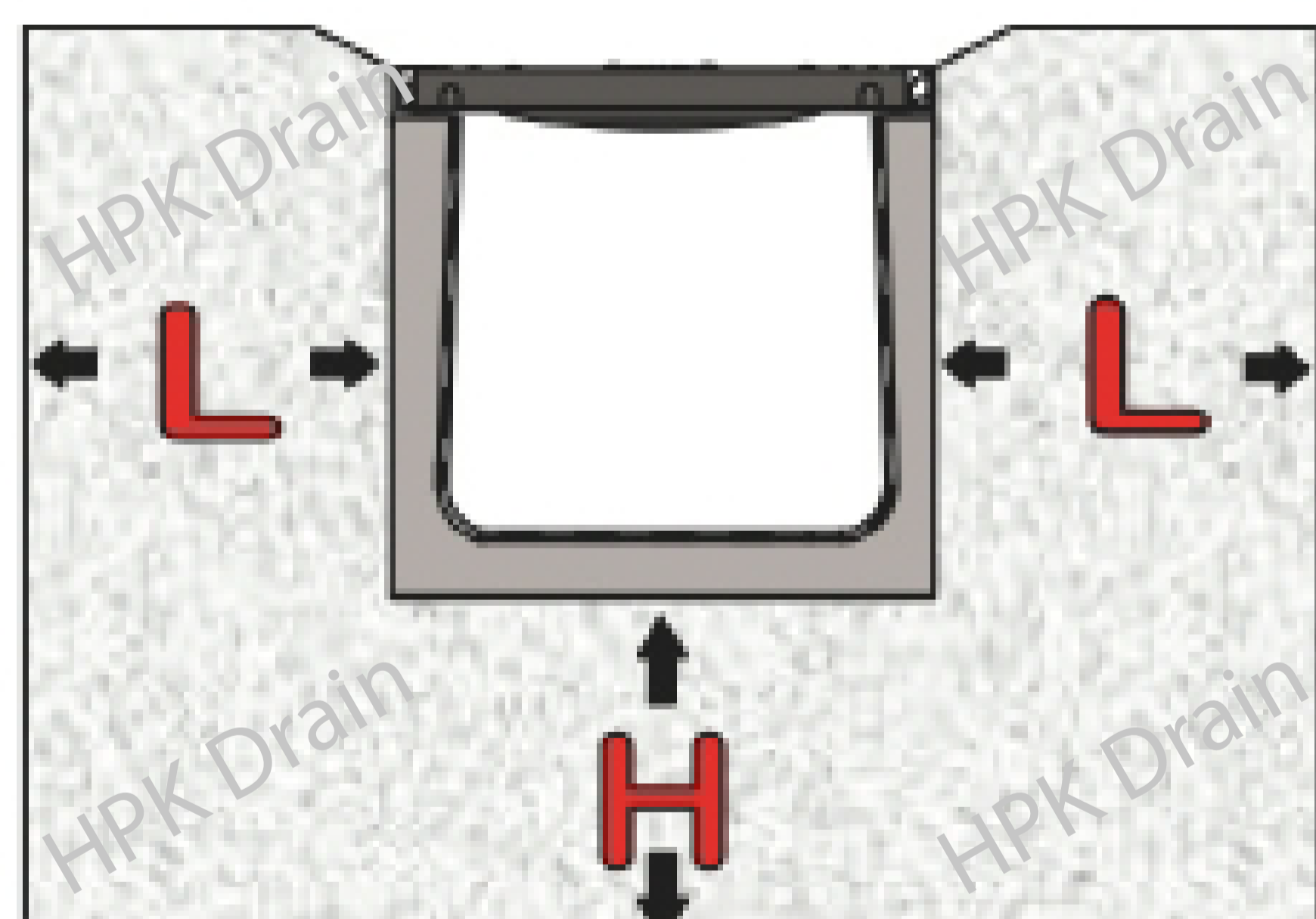
- کانال تولید شده با متریال پلی پروپیلن و پلی کربنات در رنگ مشکی (L 500 \* W 134 \* H 60 mm)
- درپوش پلاستیکی شیاری پلی پروپیلن تقویت شده و دارای اشعه (UV) (L 500 \* W 130 \* H 20 mm)

## مشخصات فنی

- کلاس بار: A15
- رنگ کانال: مشکی
- اندازه طول گاتر نیم متر میباشد
- نوع درپوش: پلاستیکی شیاری

## نصب و راه اندازی

جدول زیر را ببینید



Dimensions							
Load Class		Class A	Class B	Class C	Class D	Class E	Class F
Concrete Bed Size	H	100 mm	100 mm	150 mm	150 mm	200 mm	200 mm
Concrete Lateral Backfill Size	L	100 mm	100 mm	150 mm	150 mm	200 mm	200 mm